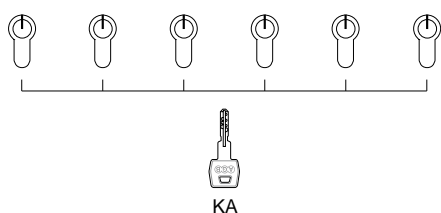


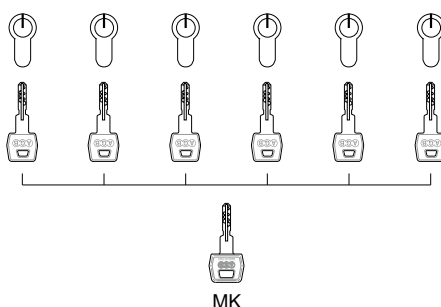
Sistemi a cifratura speciale



Sistema a chiave uguale

KA

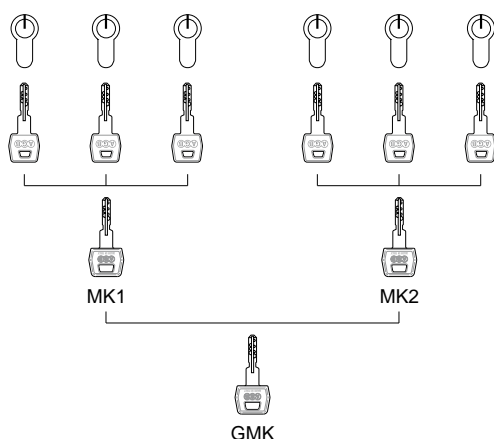
Tutti i cilindri hanno la stessa cifratura e quindi si aprono con un'unica chiave.



Sistema a chiave maestra

MK

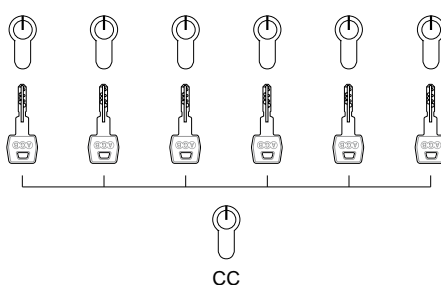
Ogni cilindro è aperto dalla propria chiave e non può aprire nessun altro cilindro del sistema. Tutti i cilindri possono essere aperti dalla chiave maestra MK.



Sistema a chiave maestra generale

GMK

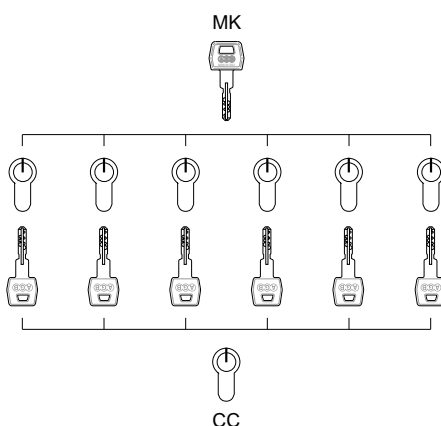
Come per il sistema a chiave maestra ma, in due o più gruppi, ognuno dei quali può essere aperto dalla propria chiave maestra di gruppo di appartenenza. Tutti i cilindri dell'intero sistema possono essere aperti dalla chiave maestra generale GMK.



Sistema a cilindro centrale

CC

Ogni cilindro è dotato della propria chiave che non può aprire nessun altro cilindro del sistema. Tutte le chiavi del sistema possono aprire il cilindro della serratura centrale.



Sistema a cilindro centrale e chiave maestra

CCMK

Ogni cilindro è dotato della propria chiave che non può aprire nessun altro cilindro del sistema eccetto il cilindro centrale. Tutti i cilindri possono essere aperti dalla chiave maestra MK.